

# Dynamometer für Kran

## – Hohe Effizienz und Präzision in sämtlichen Umgebungen



Dank der Stabilität und Geschwindigkeit ist die Aufgabe im Handumdrehen erledigt.  
 Ich finde besonders die Peak-Hold-Funktion sehr nützlich.  
*Henrik, Krantechniker*



### Spezifikationen:

Herkunftsland	Dänemark
Max. Arbeitskapazität	6.5T, 12T, 25T, 55T
Genauigkeit (%)	+/- 0.2% FS
Sichere Überlast (%)	110%
Materialien	Hochfestes Stahlgehäuse Oberflächenbehandlung mit Fe/Zn12/A gemäß ISO 2081
IP-Schutzklasse	IP 67
Display	Helles LED-Display
Ziffernhöhe	14 mm
Zifferfarbe	Rot
Betriebsdauer	16 - 20 Stunden. (Der Betrieb bei geringen Temperaturen verkürzt die Betriebsdauer).
Betriebstemperatur	-20°C bis +50°C
Batterien	Integrierte Lithium-Ionen-Batterien
Ladegerät	Hochwertiges USB-Ladegerät

### Zubehör:

WRDXT01	Drahtloses display
---------	--------------------



# V-LINK<sup>®</sup>

Telefon  
+45 6590 5802

E-Mail  
post@vetec.dk

Vetec A/S  
www.vetec.dk

# Dynamometer für sämtliche Situationen und Umgebungen



Postennr.	Kapazität (T)	A (mm)	B (mm)	C (mm)	D (mm)	E (mm)	Ø (mm)	Gewicht (Kg.)	Schrittweise Erhöhung (Kg.)
670601	6,5	200.00	115.00	117.00	260.00	41.50	31.00	4.47	5
671201	12	200.00	115.00	117.00	281.00	41.50	37.30	5.65	10
672501	25	230.00	115.00	117.00	338.00	41.50	54.00	7.56	10
675501	55	282.00	115.00	155.00	440.00	46.00	73.00	16.93	20

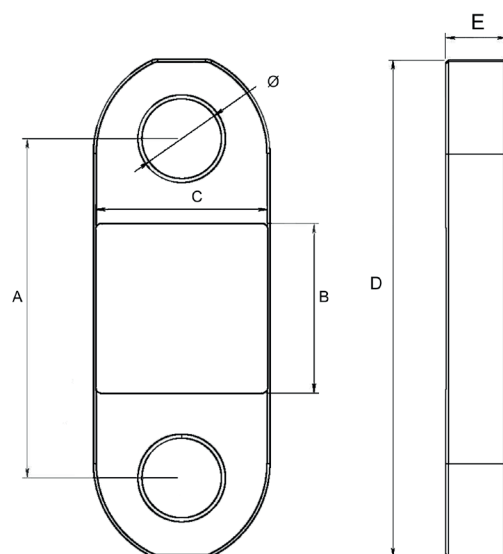
## V-LINK

“

Professioneller Kunden-, Reparatur- und Kalibrierdienst.

Premium-Dienstleistungsvereinbarung optional verfügbar.”

Thorleifur, Vetec Serviceabteilung



Telefon  
+45 6590 5802

E-Mail  
post@vetec.dk

Vetec A/S  
www.vetec.dk